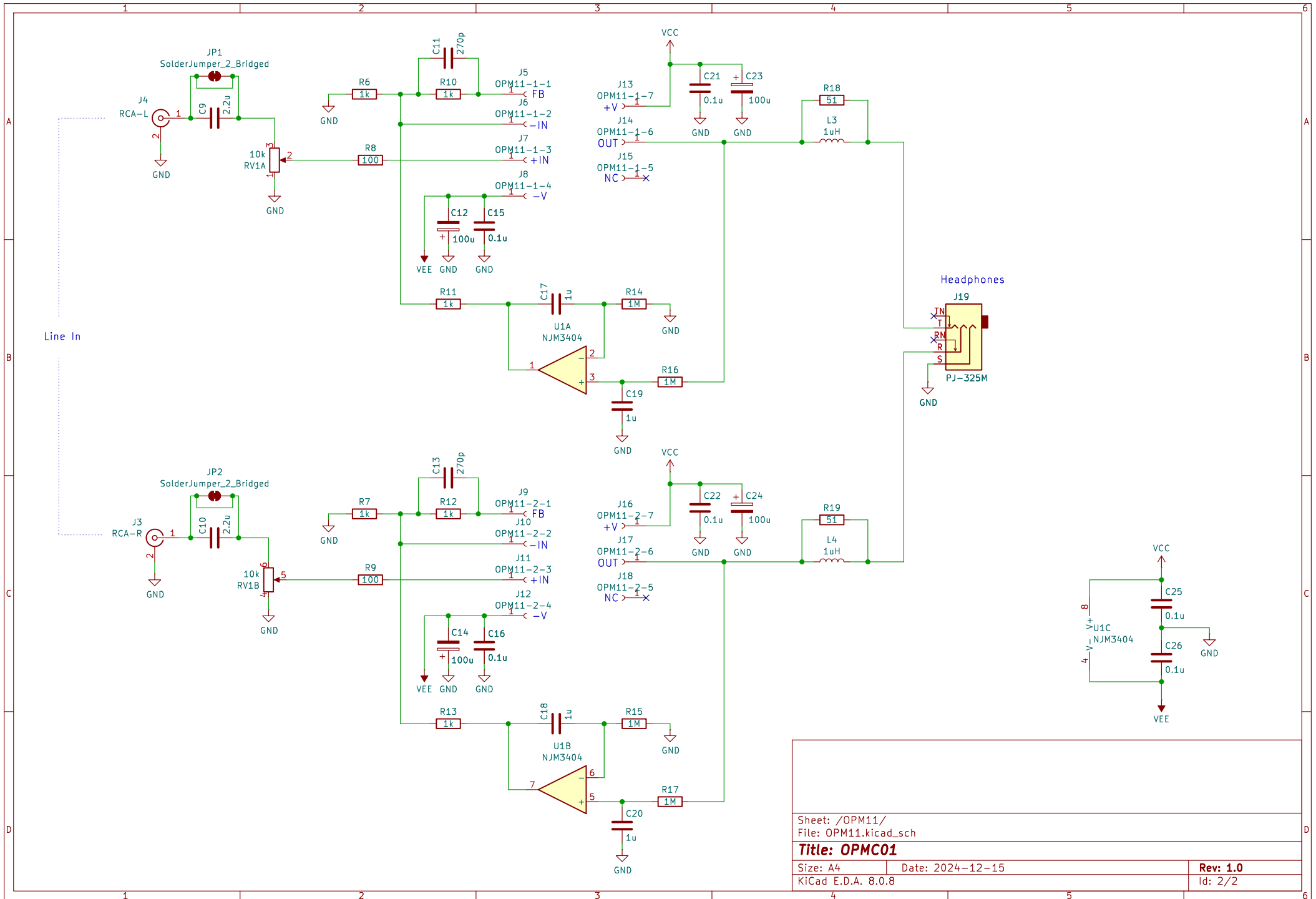


OPM11  
File: OPM11.kicad\_sch

Sheet: /	
File: OPMC01_1R0.kicad_sch	
<b>Title: OPMC01</b>	
Size: A4	Date: 2024-12-15
KiCad E.D.A. 8.0.8	Rev: 1.0 Id: 1/2



Sheet: /OPM11/	
File: OPM11.kicad_sch	
<b>Title: OPMC01</b>	
Size: A4	Date: 2024-12-15
KiCad E.D.A. 8.0.8	Rev: 1.0
	Id: 2/2

部品番号	定数/品名	仕様等	数量	秋月コード	チェック
C11, C13	270pF	フィルムまたは積層セラミック、5mmピッチ	2		
C1, C2	0.1uF	フィルム、5mmピッチ	2		
C15, C16, C21, C22, C25, C26	0.1uF	フィルム、5mmピッチ、または、SMD 2012M(1608Mも可)	6		
C17, C18, C19, C20	1uF	フィルム、5mmピッチ	2		
C3, C4, C5, C6	1uF	積層セラミック、5mmピッチ、または、SMD 2012M(1608Mも可)	4		
C10, C9	2.2uF	フィルム、SMD 3225M、必要に応じて(通常は実装しない)	(2)	<a href="#">110477</a>	
C12, C14, C23, C24	100uF / 16V以上	電解(容量はお好みで)、直径6.3mm、ピッチは2.5~3.5mm	4		
C7, C8	3300uF / 16V以上	電解、直径12.5mm、長さ30mm	2	<a href="#">109526</a>	
D1, D2, D3, D4	1N5819		4	<a href="#">117244</a>	
D5	LED	3mm、超高輝度、緑	1		
		LED光拡散キャップ 3mm 白	1	<a href="#">101126</a>	
F1, F2	MF-RX040	リセットプルヒューズ0.4Aトリップ電流:0.8A	2	<a href="#">113077</a>	
L1, L2	470uH	省略可能(ショートする)	2	<a href="#">116013</a>	
L3, L4	1uH		2		
R18, R19	51	リード部品、または、SMD 3216M(2012Mも可)	2		
R8, R9	100	リード部品、または、SMD 2012M(1608Mも可)	2		
R1, R2	120		2		
R10, R11, R12, R13, R6, R7	1k	リード部品、または、SMD 2012M(1608Mも可)	6		
R4, R5	4.7k	リード部品、または、SMD 2012M(1608Mも可)、両電源なら不要	2		
R3	470k	リード部品、または、SMD 2012M(1608Mも可)	1		
R14, R15, R16, R17	1M	リード部品、または、SMD 2012M(1608Mも可)	4		
RV1	50k	10kΩ、A型、2連	1	<a href="#">103604</a>	
		ポリウムに合うツマミ	1		
U1	NJM2749AD / NJM3404AD	詳細は本文参照、必要に応じてソケット	1	<a href="#">117055</a>	
SW1	SK-22H09G5	スライドスイッチ 2回路2接点 基板用 横向き	1	<a href="#">115702</a>	
J1	レセプタクル 緑3P	ユーロブロック、単電源なら不要	1	<a href="#">111600</a>	
	ターミナルブロック 緑3P	ユーロブロック、単電源なら不要	1	<a href="#">111597</a>	
J2	MJ-179PH	DCジャック、両電源なら不要	1	<a href="#">106568</a>	
J3	MJ-526-R	RCAジャック 赤	1	<a href="#">112475</a>	
J4	MJ-526-W	RCAジャック 白	1	<a href="#">112476</a>	
J19	PJ-325M	または、MJ-354W-SG	1	<a href="#">115403</a>	
J5~J18	シングルピンソケット(低メス)	詳細は本文参照	1	<a href="#">103138</a>	
	ロープロファイルピンヘッダー(低オン)	詳細は本文参照	1	<a href="#">102900</a>	
		※以下は頒布品に含まれるもの			
		M3x6 ビス	4		
		M3x10 ビス	4		
		M3x2 スペーサ	4		
		M3x18 スタンドオフ	4		
		ゴム足	4		
		基板	1		
		ケース(基板)	1		

※秋月コードはクリック可能

