

C, L, R: 1608M (0603)

部品番号	定数等	数量	チェック
C1, C9	0.1uF	2	
C2, C5	47pF	2	
C3, C4	150pF	2	
C6, C7	22pF	2	
C8	10uF	1	
D1, D2, D3	1N4148W	3	
L1, L4	270nH	2	
L2	100nH	1	
L3	470nH	1	
R1	100k	1	
U1	SI4732-A10-GS	1	
Y1	Crystal / 32.768kHz	1	

J1_pins

File: J1_pins.kicad_sch

Parts Layout

File: parts_layout.kicad_sch

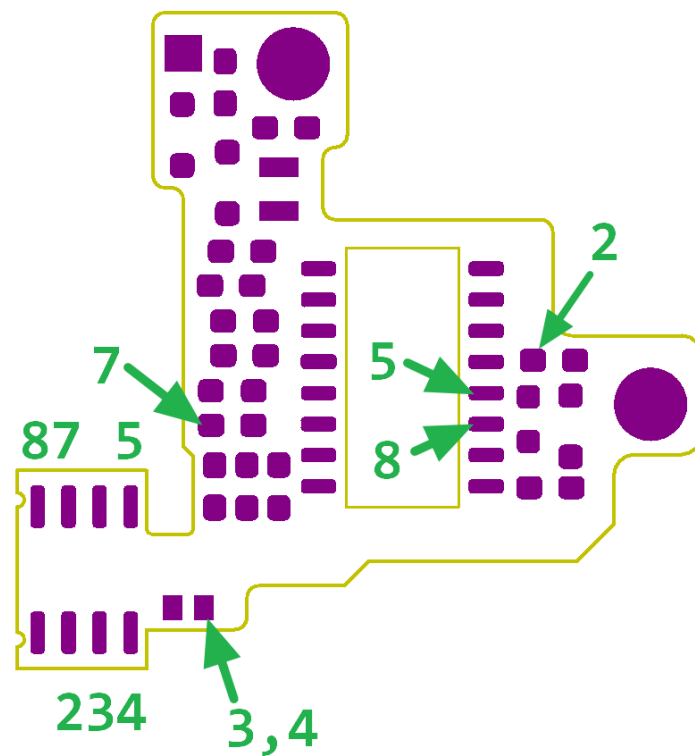
Sheet: /
File: UV4732_03.kicad_sch

Title: UV4732_03

Size: A4 Date: 2024-07-15
KiCad E.D.A. kicad 7.0.11

Rev: 0.9
Id: 1/3

J1ピン対応図



1と6は空きピン(どこにもつながらない)

Sheet: /J1_pins/
File: J1_pins.kicad_sch

Title: UV4732_03

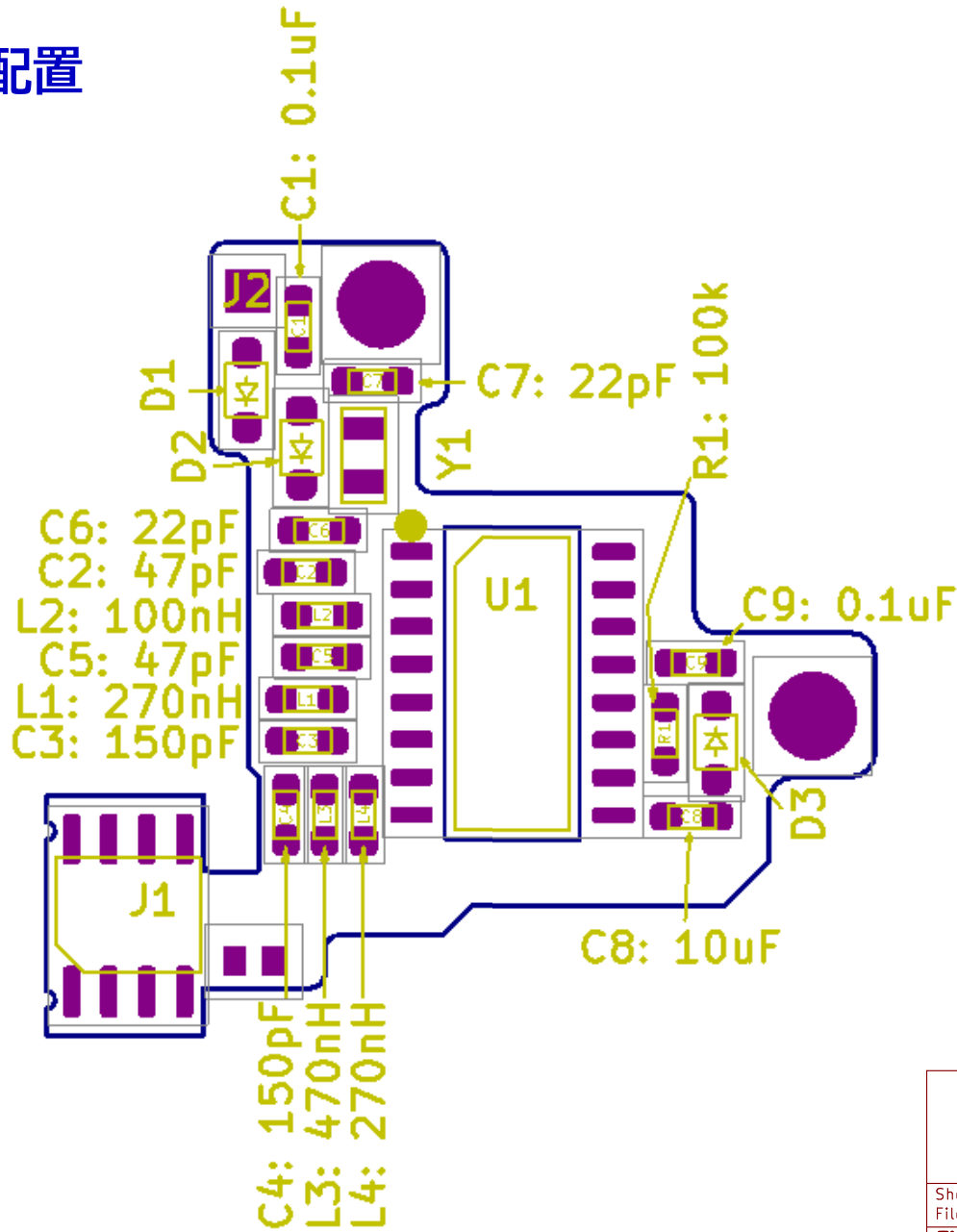
Size: A4 Date: 2024-07-15

KiCad E.D.A. kicad 7.0.11

Rev: 0.9

Id: 2/3

部品配置



U1(SI4732-A10)は、左上が1ピン
ダイオードの向きに注意

Sheet: /Parts Layout/
File: parts_layout.kicad_sch

Title: UV4732_03

Size: A4 Date: 2024-07-15

KiCad E.D.A. kicad 7.0.11

Rev: 0.9

Id: 3/3