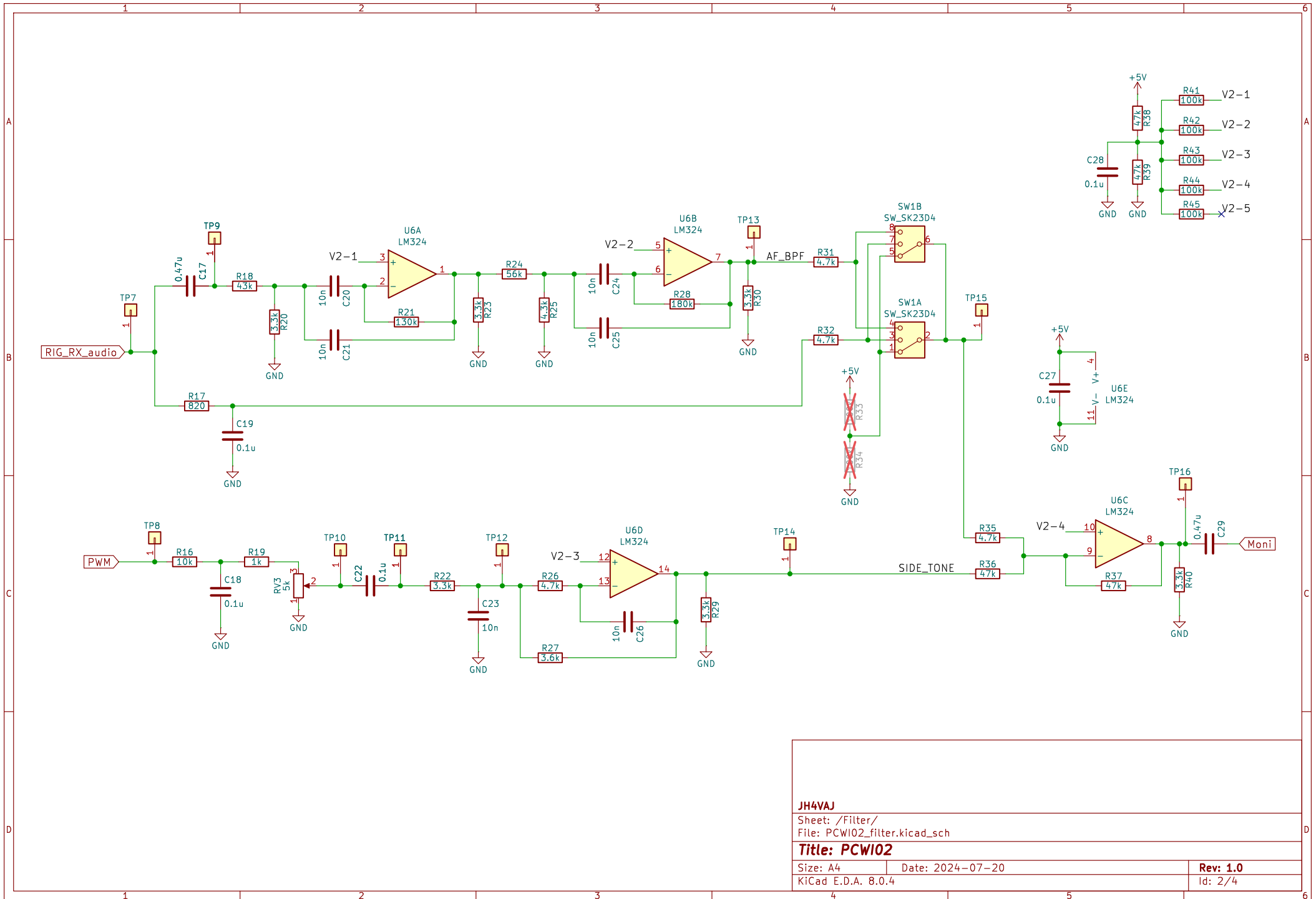


Filter  
File: PCWI02\_filter.kicad\_sch

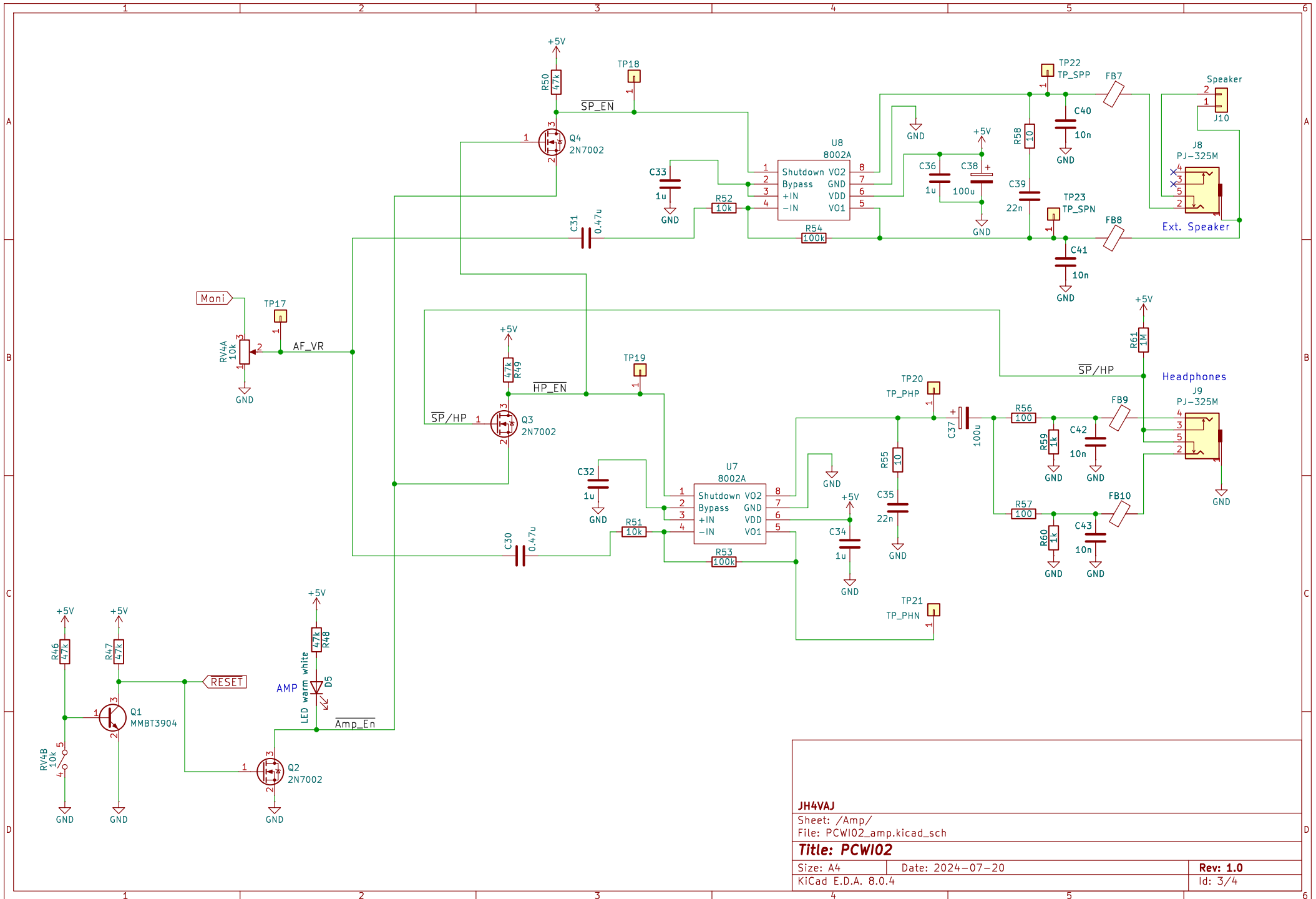
Amp  
File: PCWI02\_amp.kicad\_sch

Keyer  
File: PCWI02\_keyer.kicad\_sch

<b>JH4VAJ</b>	
Sheet: /	
File: PCWI02.kicad_sch	
<b>Title: PCWI02</b>	
Size: A4	Date: 2024-07-20
KiCad E.D.A. 8.0.4	Rev: 1.0
	Id: 1/4



<b>JH4VAJ</b>	
Sheet: /Filter/	
File: PCWI02_filter.kicad_sch	
<b>Title: PCWI02</b>	
Size: A4	Date: 2024-07-20
KiCad E.D.A. 8.0.4	Rev: 1.0
	Id: 2/4



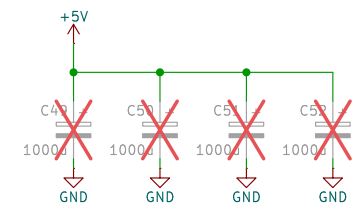
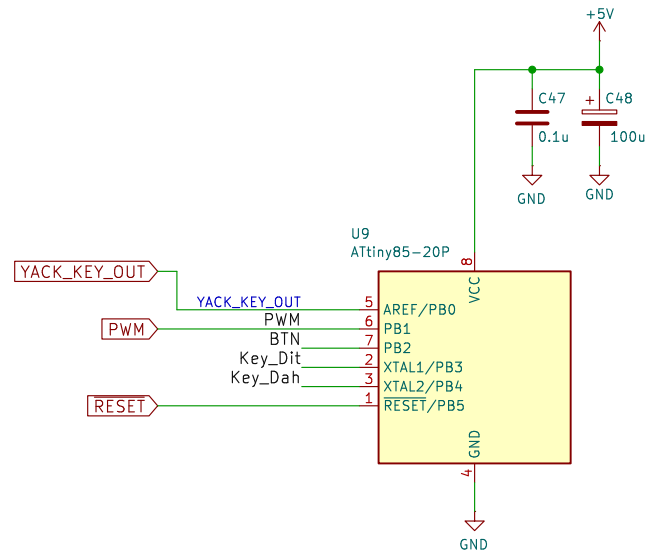
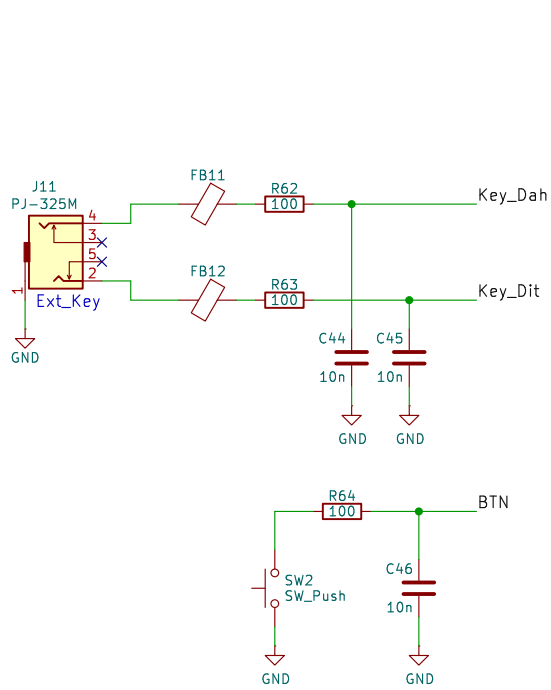
JH4VAJ

Sheet: /Amp/  
 File: PCWI02\_amp.kicad\_sch

**Title: PCWI02**

Size: A4      Date: 2024-07-20  
 KiCad E.D.A. 8.0.4

**Rev: 1.0**  
 Id: 3/4



JH4VAJ

Sheet: /Keyer/  
File: PCWI02\_keyer.kicad\_sch

**Title: PCWI02**

Size: A4 Date: 2024-07-20

KiCad E.D.A. 8.0.4

**Rev: 1.0**

Id: 4/4

部品番号	定数等	数量	チェック
C1, C12, C13, C14, C15, C16, C2, C40, C41, C42, C43, C44, C45, C46	10n	14	✓
C35, C39	22n	2	✓
C10, C11, C27, C28, C47, C5, C6	0.1u	7	✓
C32, C33, C34, C36, C4	1u	5	✓
C20, C21, C23, C24, C25, C26	10n/フィルム	6	
C18, C19, C22	0.1u/フィルム	3	
C17, C29, C3, C30, C31, C9	0.47u/フィルム	6	
C37, C38, C48	100u/電解	3	
C7, C8	1000u/電解	2	
C49, C50, C51, C52 (必要に応じて用意。詳細は説明を参照)			
D1	LED green	1	
D2	LED blue	1	
D3	LED red	1	
D4	LED orange	1	
D5	LED warm white (電球色)	1	
	LEDキャップ	5	
R25	4.3k	1	
R18	43k	1	
R21	130k	1	
R28	180k	1	
R1, R11, R26, R31, R32, R35	4.7k	6	✓
R10, R16, R2, R51, R52, R8, R9	10k	7	✓
R12, R13, R14, R15	330	4	✓
R17	820	1	✓
R19, R59, R60	1k	3	✓
R20	3.3k	1	✓
R22, R23, R29, R30, R40	3.3k	5	✓
R24	56k	1	✓
R27	3.6k	1	✓
R3, R4	5.1k	2	✓
R36, R37, R38, R39, R46, R47, R48, R49, R50, R7	47k	10	✓
R41, R42, R43, R44, R45, R5, R53, R54, R6	100k	9	✓
R55, R58	10	2	✓
R56, R57	100	2	✓
R61	1M	1	✓
R62, R63, R64	100	3	✓
F1	Polyfuse	1	✓
FB1, FB10, FB11, FB12, FB2, FB3, FB4, FB5, FB6, FB7, FB8, FB9	FerriteBead 500mA	12	✓
Q1	MMBT3904	1	✓
Q2, Q3, Q4	2N7002	3	✓
J1	USB Type-C コネクタ	1	✓

部品番号	定数等	数量	チェック
J10	XH 2pin	1	
	XH 2pinケーブル付き	1	
J11, J6, J8, J9	PJ-325M	4	
J2, J3	PJ-321	2	
J4, J5	ピンヘッダ 01x03	2	
	ジャンパピン	2	
J7	RJ45コネクタ	1	
SW1	スライドスイッチ2回路3接点	1	
SW2	タクトスイッチ 横向き	1	
	スイッチキャップ	1	
RV1, RV2	10k半固定	2	
RV3	5k半固定 横向き	1	
RV4	10k SW付き	1	
	ツマミ	1	
T1, T2	トランス	2	
U1	CH340C	1	✓
U6	LM324	1	✓
U7, U8	8002A	2	✓
U2, U3, U4, U5	PC817	4	
U9	ATtiny85-20P	1	
	DIP-8ソケット	3	
	M2.5x8 ビス	2	
	M2.5 ワッシャ	2	
	M2.5 ナット	2	
	M3x6 ビス	4	
	M3x10 ビス	4	
	M3x2 スペーサ	4	
	M3x18 スタンドオフ	4	
	ゴム足	4	
	スピーカ	1	
	基板 (部品実装済み)	1	
	ケース (基板一式)	1	
※チェック欄に '✓' 記入されている部品は実装済み			

